

Рис. 032. Насос топливный распределительный односекционный 54.1111004-50.

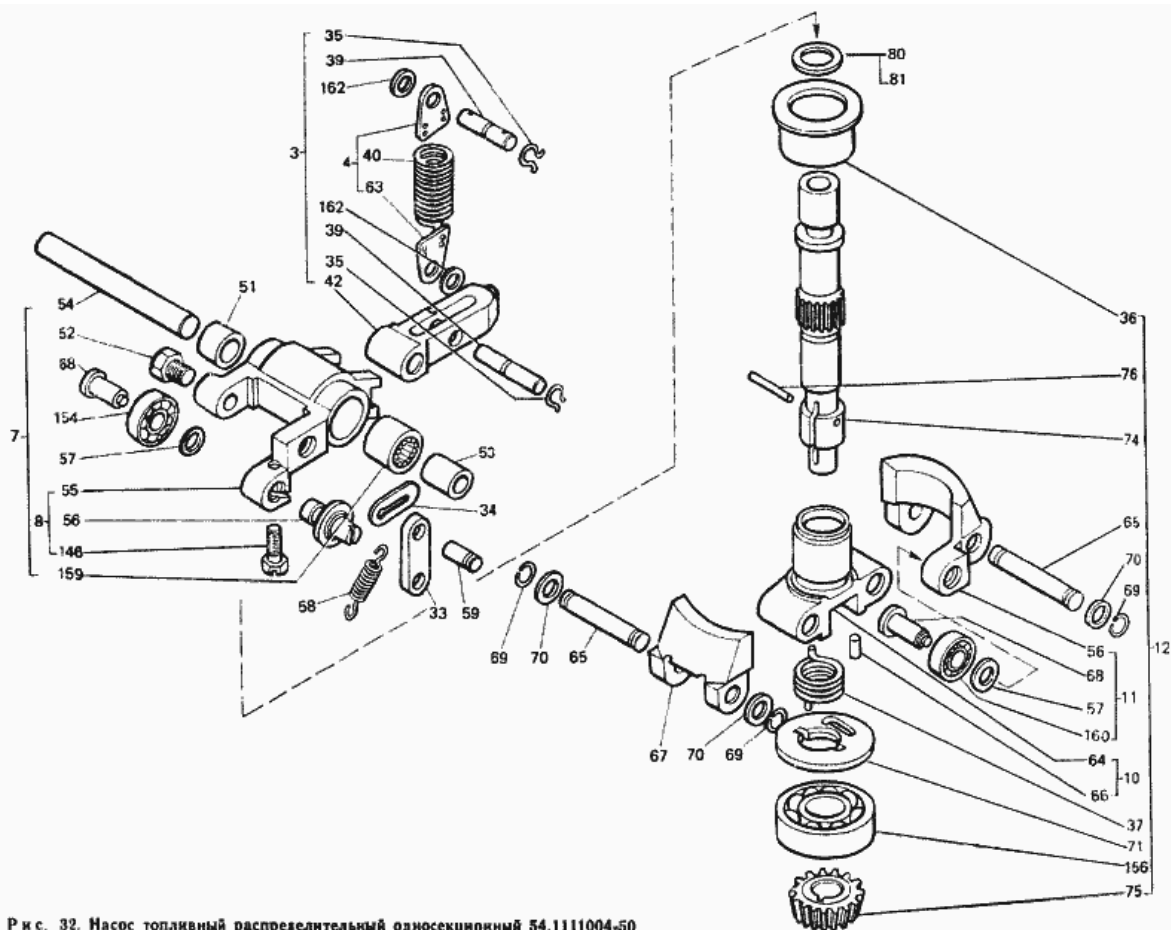


Рис. 32. Насос топливный распределительный односекционный 54.1111004-50

| № | Номер по каталогу | Наименование детали | К-о | К-о | К-о | К-о | К-о |
|---------|----------------------------------|----------------------------------|-----|-----|-----|-----|-----|
| 16 2 | Шайба 5.04.05 ГОСТ 11371-78 | Шайба 5.04.05 ГОСТ 11371-78 | 2 | 2 | 0 | 0 | 0 |
| 15 9 | Подшипник 942/8 ГОСТ 4060-78 | Подшипник 942/8 ГОСТ 4060-78 | 2 | 2 | 0 | 0 | 0 |
| 15 4 | Подшипник 6-25 ГОСТ 8338-75 | Подшипник 6-25 ГОСТ 8338-75 | 2 | 2 | 0 | 0 | 0 |
| 15 6 | Подшипник 201 ГОСТ 8338-75 | Подшипник 201 ГОСТ 8338-75 | 1 | 1 | 0 | 0 | 0 |
| 15 6 | Подшипник 201 ГОСТ 8338-75 | Подшипник 201 ГОСТ 8338-75 | 1 | 1 | 0 | 0 | 0 |
| 16 0 | Подшипник 1000095 ГОСТ 8338-75 | Подшипник 1000095 ГОСТ 8338-75 | 1 | 1 | 0 | 0 | 0 |
| 14 6 | Болт М5-8gX12.88.05 ГОСТ 7805-70 | Болт М5-8gX12.88.05 ГОСТ 7805-70 | 1 | 1 | 0 | 0 | 0 |
| | 54.1111004-50 | Насос топливный односекционный | 1 | 1 | 0 | 0 | 0 |
| 81 | 21.1110515-01 | Прокладка регулировочная | 3 | 3 | 0 | 0 | 0 |
| 80 | 21.1110515 | Прокладка регулировочная | 5 | 5 | 0 | 0 | 0 |
| 76 | 21.1110367 | Штифт | 1 | 1 | 0 | 0 | 0 |
| 75 | 21.1110366 | Шестерня ведомая z=14 | 1 | 1 | 0 | 0 | 0 |
| 74 | 21.1110364 | Вал регулятора | 1 | 1 | 0 | 0 | 0 |
| 71 | 21.1110351 | Шайба блокировки вала регулятора | 1 | 1 | 0 | 0 | 0 |
| 12 | 21.1110350 | Вал регулятора | 1 | 1 | 0 | 0 | 0 |
| 70 | 21.1110328 | Шайба груза | 8 | 8 | 0 | 0 | 0 |
| 69 | 21.1110327 | Замок | 4 | 4 | 0 | 0 | 0 |
| 68 | 21.1110326 | Ось ролика груза | 2 | 2 | 0 | 0 | 0 |
| 68 | 21.1110326 | Ось ролика груза | 1 | 1 | 0 | 0 | 0 |
| 67 | 21.1110324 | Груз регулятора | 1 | 1 | 0 | 0 | 0 |
| 11 | 21.1110320 | Груз регулятора | 2 | 2 | 0 | 0 | 0 |
| 66 | 21.1110308 | Штифт | 1 | 1 | 0 | 0 | 0 |
| 65 | 21.1110306 | Ось груза регулятора | 2 | 2 | 0 | 0 | 0 |

Рис. 032. Насос топливный распределительный односекционный 54.1111004-50.

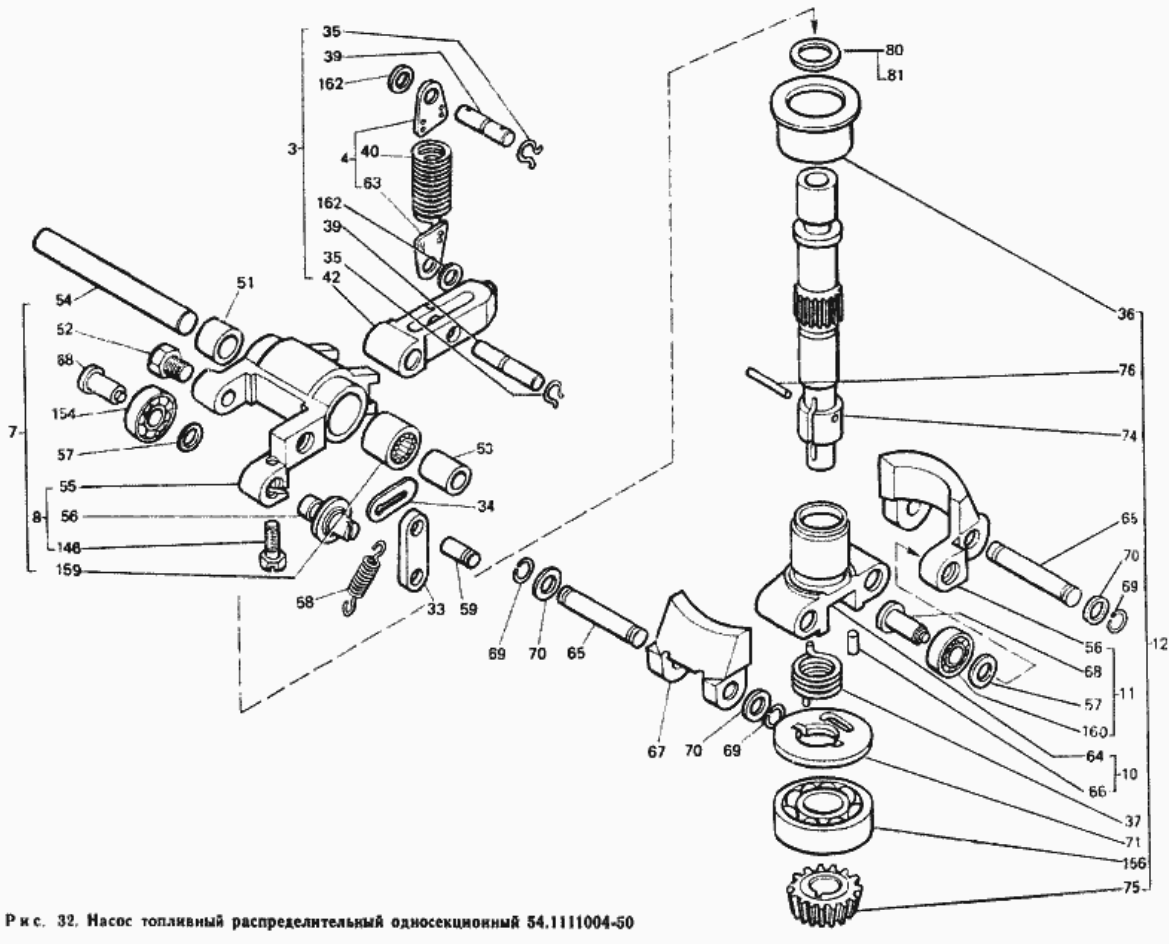


Рис. 32. Насос топливный распределительный односекционный 54.1111004-50

| | | | | | | | |
|----|---------------|---------------------------|---|---|---|---|---|
| 64 | 21.1110304 | Ступица регулятора | 1 | 1 | 0 | 0 | 0 |
| 10 | 21.1110300 | Ступица регулятора | 1 | 1 | 0 | 0 | 0 |
| 63 | 21.1110282 | Серьга пружины регулятора | 2 | 2 | 0 | 0 | 0 |
| 59 | 21.1110212-10 | Ось тяги | 1 | 1 | 0 | 0 | 0 |
| 58 | 21.1110211 | Пружина запуска | 1 | 1 | 0 | 0 | 0 |
| 8 | 21.1110200 | Рычаг основной | 1 | 1 | 0 | 0 | 0 |
| 57 | 21.1110197 | Шайба | 2 | 2 | 0 | 0 | 0 |
| 57 | 21.1110197 | Шайба | 2 | 2 | 0 | 0 | 0 |
| 56 | 21.1110196 | Палец эксцентриковый | 1 | 1 | 0 | 0 | 0 |
| 55 | 21.1110194 | Рычаг основной | 1 | 1 | 0 | 0 | 0 |
| 54 | 21.1110193 | Ось основного рычага | 1 | 1 | 0 | 0 | 0 |
| 7 | 21.1110190 | Рычаг основной | 1 | 1 | 0 | 0 | 0 |
| 52 | 21.1110188 | Пробка | 2 | 2 | 0 | 0 | 0 |
| 51 | 21.1110187 | Втулка распорная | 2 | 2 | 0 | 0 | 0 |
| 42 | 21.1110173 | Рычаг корректора | 1 | 1 | 0 | 0 | 0 |
| 40 | 21.1110114-02 | Пружина регулятора | 1 | 1 | 0 | 0 | 0 |
| 4 | 21.1110110-05 | Пружина регулятора | 1 | 1 | 0 | 0 | 0 |
| 39 | 21.1110103-10 | Ось | 1 | 1 | 0 | 0 | 0 |
| 3 | 21.1110100-01 | Привод управления | 1 | 1 | 0 | 0 | 0 |
| 37 | 21.1110052 | Пружина демпферная | 1 | 1 | 0 | 0 | 0 |
| 36 | 21.1110044 | Муфта регулятора | 1 | 1 | 0 | 0 | 0 |
| 35 | 21.1110039 | Замок | 2 | 2 | 0 | 0 | 0 |
| 34 | 21.1110032 | Шайба стопорная | 1 | 1 | 0 | 0 | 0 |
| 33 | 21.1110031 | Тяга | 1 | 1 | 0 | 0 | 0 |